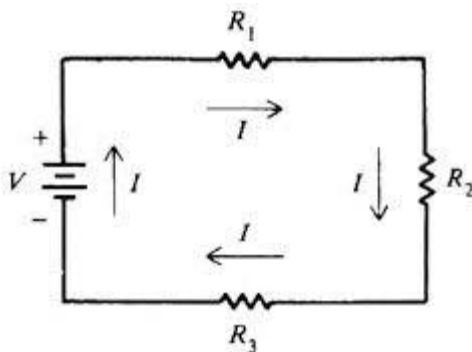


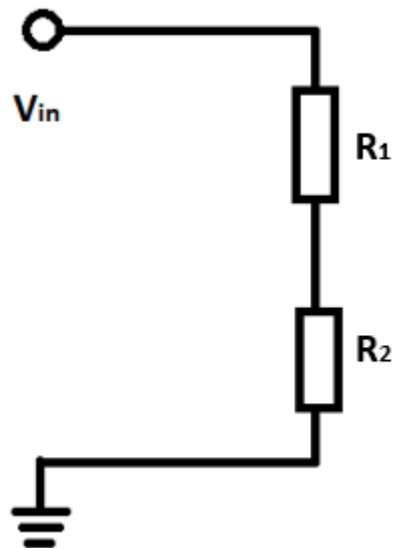
Ejercitario de electrotecnia 1 – TSE.

- 1- Un tostador eléctrico posee una resistencia de 40 ohmios cuando está caliente. ¿Cuál será la intensidad de la corriente que fluirá al conectarlo a una línea de 120 V? Calcule además la potencia consumida por el tostador.
- 2- Determina el valor de la resistencia y la potencia disipada por un circuito de 110 V, y a su vez pasa una corriente de 3 A?
- 3- Calcular la diferencia de potencial aplicada a una resistencia de 25 ohm, y la potencia disipada por la misma si por ella fluyen 8 A?
- 4- Calcule la corriente I , la resistencia equivalente y la potencia total disipada del siguiente circuito:

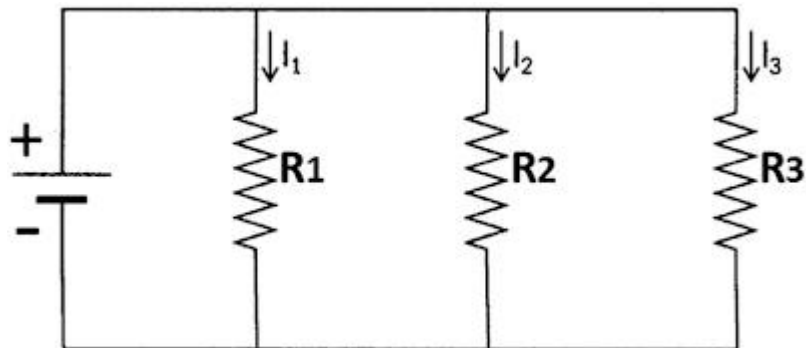


Sabiendo que $V = 12V$, $R_1 = 2$ ohms, $R_2 = 6$ ohms y $R_3 = 4$ ohms.

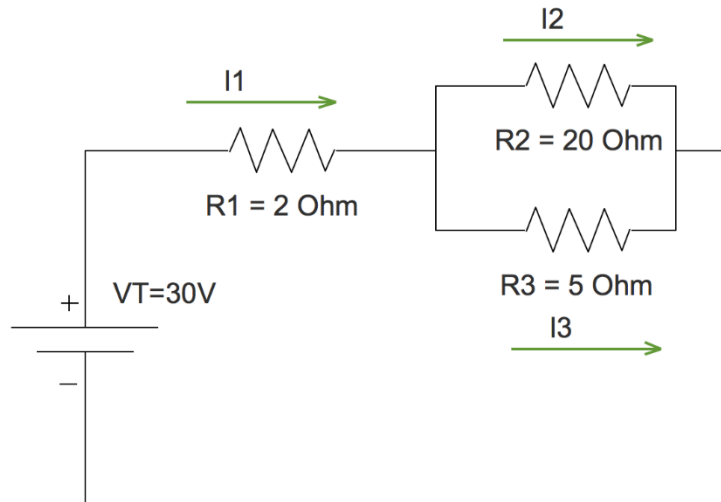
- 5- Repita el ejercicio anterior para: $V = 24V$, $R_1 = 4$ ohms, $R_2 = 12$ ohms y $R_3 = 8$ ohms.
- 6- Repita el ejercicio anterior para: $V = 36V$, $R_1 = 12$ ohms, $R_2 = 12$ ohms y $R_3 = 12$ ohms.
- 7- Dado el siguiente circuito eléctrico, y considerando que el voltaje de entrada es de 12 V, y la corriente de 2 A, tomando en cuenta también que el voltaje medido desde un punto entre R_1 y R_2 a tierra es de 8V, ¿cuál es el valor de R_1 ?



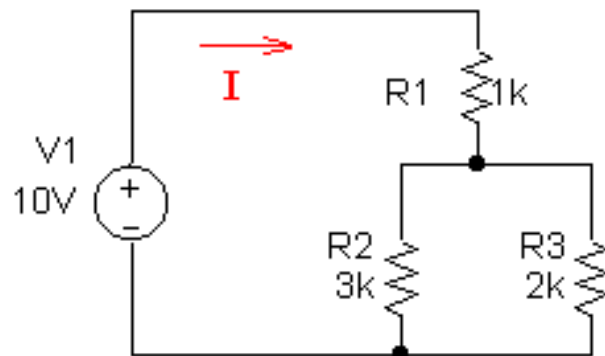
- 8- Calcule la corriente I , la resistencia equivalente y la potencia total disipada del siguiente circuito:



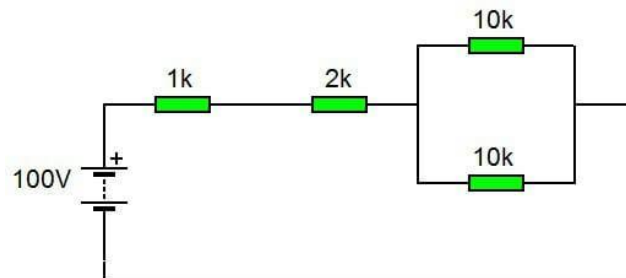
- Sabiendo que $V = 12V$, $R1 = 3$ ohms, $R2 = 6$ ohms y $R3 = 2$ ohms.
- 9- Repita el ejercicio anterior para: $V = 24V$, $R1 = 6$ ohms, $R2 = 12$ ohms y $R3 = 24$ ohms.
- 10- Repita el ejercicio anterior para: $V = 36V$, $R1 = 9$ ohms, $R2 = 18$ ohms y $R3 = 36$ ohms.
- 11- Calcule la corriente I , la resistencia equivalente y la potencia total disipada del siguiente circuito:



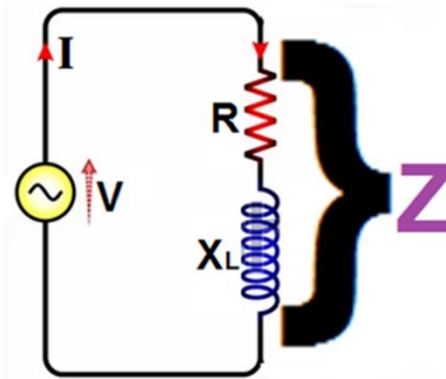
12- Repetir el ejercicio anterior para el siguiente circuito:



13- Repetir el ejercicio anterior para el siguiente circuito:



- 14- Un inductor de 800 mH se conecta en serie a una resistencia de 330 Ω a la red de la ANDE, Calcular la impedancia Z , la corriente eficaz I , y la potencia disipada por el inductor y por el resistor ¿se trata de un circuito en adelanto o en retraso de la tensión? ¿Cuál es el ángulo de desfase?



- 15- Repetir el ejercicio anterior para $L = 0,6 \text{ H}$ $R = 350 \text{ Ohms}$. (Red de ANDE).
- 16- Repetir el ejercicio anterior para $L = 850 \text{ mH}$ $R = 150 \text{ Ohms}$. (Red de ANDE).
- 17- Un electrodoméstico posee por su placa los siguientes datos: 1750 W; 220V/50Hz; 11 Amperios. Calcular: $\cos(\phi)$, S, Q.
- 18- Un secador de ropas consta con los siguientes datos característicos: 220 V/ 50 Hz, 12A $\cos(\phi) = 0,95$. Hallar: S, P, Q.
- 19- Un estudio realizado a un sistema eléctrico alimentado por la red de ANDE. Revela los siguientes datos: El vatímetro marca una lectura de 6,6K, el varímetro en el mismo instante 8,8K, Se pide calcular: S, f.p y la intensidad de corriente absorbida.
- 20- Un transformador monofásico alimentado con 13,2 KV y entregando 231 V suministra una potencia de 25 KVA, se solicita calcular las intensidades en el primario I_1 y en el secundario I_2 .
- 21- Calcular el rendimiento η de un motor monofásico al alimentárselo con 220 V / 50 Hz. Por su placa se lee una intensidad de 12 A el $\cos(\phi) = 0,80$ y su potencia útil o mecánica es 2,5 CV. Además se pide las potencias aparente, activa y reactiva.
- 22- Calcular el rendimiento η de un motor monofásico al alimentárselo con 110 V / 60 Hz. Por su placa se lee una intensidad de 25 A el $\cos(\phi) = 0,92$ y su potencia útil o mecánica es 3 HP. Además se pide las potencias aparente, activa y reactiva.
- 23- Motor monofásico de 220V/50 Hz, $\eta = 90 \%$, $\cos(\phi) = 0,92$ alimentado con 220V/50Hz, Absorbe de la red una potencia de 8290 W. Se solicita determinar la potencia mecánica que el motor entrega en su eje.

24- Motor monofásico de 220V/50 Hz, $n = 90 \%$, $\cos(\phi) = 0,92$ alimentado con 220V/50Hz, Absorbe de la red una potencia de 4145 W. Se solicita determinar la potencia mecánica que el motor entrega en su eje.

25- Determinar la corriente que absorbe un motor monofásico de 2 HP, $\cos(\phi) = 0,8$ y rendimiento = 90%. La tensión de alimentación es 220V.

26- Determinar la corriente que absorbe un motor monofásico de 5,5 CV, $\cos(\phi) = 0,85$ y rendimiento = 92%. La tensión de alimentación es 220V.

27- Una instalación eléctrica monofásica cuenta con las siguientes cargas:

- 12 lámparas de 40 W c/u.
- 1 ducha eléctrica de 4400W.
- 4 tomas de corrientes de 100 w c/u.

Se pide calcular la intensidad de corriente total de la instalación y la potencia total absorbida.

28- Una instalación eléctrica monofásica cuenta con las siguientes cargas:

- 6 lámparas de 80 W c/u.
- 1 ducha eléctrica de 5500W.
- 2 tomas de corrientes de 100 w c/u.

Se pide calcular la intensidad de corriente total de la instalación y la potencia total absorbida.

29- Una instalación eléctrica cuenta con las siguientes cargas:

- 4 fluorescentes 2,5 A $\cos(\phi) = 0,50$.
- 1 plancha de ropa de 6 A.
- 1 Motor/Maquina: 32 A – $\cos(\phi) = 0,9$.
- 2 Tomas corrientes: 2,5 A.

Hallar I_pT , I_qT , I_sT , f.p.

30- Una instalación eléctrica cuenta con las siguientes cargas:

- 6 lámparas incandescentes de 0,45A.
- 1 ducha eléctrica de 25 A.
- 1 mini-compresor de: 4A – $\cos(\phi) = 0,9$.
- 5 Tomas corrientes: 3A.

Hallar I_pT , I_qT , I_sT , f.p.

31- Un pequeño taller cuenta con las siguientes cargas conectadas y alimentadas con la red de ANDE 220V/50Hz. Las cargas con sus datos son:

- Compresor con motor: 3 KW 220V/50Hz, $\cos(\phi) = 0,8$.
- Soldador de arco: 1,2 KW, 220V/50Hz, $\cos(\phi) = 0,65$.
- 7 Tomas de corriente: 100 W, $\cos(\phi) = 1$ c/u.
- 1 Ducha eléctrica: 25 A, 220V/50Hz.
- 10 lámparas fluorescentes: 60 W, 220V/50 Hz, $\cos(\phi) = 0,50$ c/u.

Hallar I_sT , I_pT , I_qT , f_p .

32- Una instalación eléctrica cuenta con las siguientes cargas:

- 2 ventiladores de techo de 100 W 220V/50Hz, $\cos(\phi) = 0,85$.
- 4 lámparas fluorescentes de 40 W, 220V/50 Hz, $\cos(\phi) = 0,6$.
- 6 tomas corrientes de 100 W c/u $\cos(\phi) = 1$.

Hallar I_sT , I_pT , I_qT , f_p .